

МУНИЦИПАЛЬНАЯ ОБЩЕОБРАЗОВАТЕЛЬНАЯ ОРГАНИЗАЦИЯ
СРЕДНЯЯ ОБЩЕОБРАЗОВАТЕЛЬНАЯ ШКОЛА №1
ИМЕНИ ГЕРОЯ СОВЕТСКОГО СОЮЗА ЗАКИРА СУЛТАНОВА
С.МАЛАЯ ПУРГА МАЛОПУРГИНСКОГО РАЙОНА УДМУРТСКОЙ РЕСПУБЛИКИ

ПРИНЯТА
Решением Педагогического совета
Протокол № 1 от 29.08.22 г.

УТВЕРЖДАЮ
Директор МОО СОШ №1 имени Героя
Советского Союза Закира Султанова с.Малая
Пурга
Л.Я.Бикшинтеева
Приказ № 130
« 29 » августа 2022г.



Дополнительная общеобразовательная общеразвивающая программа
технической направленности
«Робототехника»

Возраст детей 8-12 лет
Срок реализации программы 1 год

Автор-составитель:
Васильева Ангелина Андреевна,
педагог дополнительного образования

с. Малая Пурга
2022 г.

Нормативно-правовая база

- Конституция Российской Федерации (принята всенародным голосованием 12.12.1993 с изменениями, одобренными в ходе общероссийского голосования 01.07.2020). – URL: http://www.consultant.ru/document/cons_doc_LAW_28399/
- Конвенция о правах ребенка (одобрена Генеральной Ассамблеей ООН 20.11.1989). – URL: http://www.consultant.ru/document/cons_doc_LAW_9959/
- Указ Президента РФ от 7 мая 2018 г. № 204 «О национальных целях и стратегических задачах развития Российской Федерации на период до 2024 года» (с изменениями и дополнениями). – [URL:https://base.garant.ru/71937200/](https://base.garant.ru/71937200/)
- Постановление Правительства РФ от 26.12.2017 № 1642 (ред. от 15.03.2021) «Об утверждении государственной программы Российской Федерации «Развитие образования». – URL: http://www.consultant.ru/document/cons_doc_LAW_286474/
- Федеральный закон «Об образовании в Российской Федерации» от 29.12.2012 № 273-ФЗ. – URL: http://www.consultant.ru/document/cons_doc_LAW_140174/
- Распоряжение Правительства РФ от 04.09.2014 № 1726-р «Об утверждении Концепции развития дополнительного образования детей». – URL: http://www.consultant.ru/document/cons_doc_LAW_168200/
- Постановление Главного государственного санитарного врача Российской Федерации от 28.09.2020 г. № 28 «Об утверждении санитарных правил СП 2.4. 3648-20 «Санитарно-эпидемиологические требования к организациям воспитания и обучения, отдыха и оздоровления детей и молодежи». – URL: http://www.consultant.ru/document/cons_doc_LAW_371594/
- Паспорт приоритетного проекта «Доступное дополнительное образование для детей» (утв. президиумом Совета при Президенте РФ по стратегическому развитию и приоритетным проектам, протокол от 30.11.2016 N 11). – URL: http://www.consultant.ru/document/cons_doc_LAW_216434/
- Стратегическая инициатива «Новая модель системы дополнительного образования», одобренная Президентом Российской Федерации 27 мая 2015 г.;
- Приказ Министерства просвещения РФ от 9 ноября 2018 г. № 196 «Об утверждении Порядка организации и осуществления образовательной деятельности по дополнительным общеобразовательным программам». – URL: http://www.consultant.ru/document/cons_doc_LAW_312366/
- Приказ Министерства просвещения Российской Федерации от 30.09.2020 № 533 «О внесении изменений в Порядок организации и осуществления образовательной деятельности по дополнительным бщеобразовательным программам, утвержденный приказом Министерства просвещения Российской Федерации от 9 ноября 2018 г. № 196». – URL: <https://ipbd.ru/doc/0001202010270038/>
- Письмо Минобрнауки РФ от 18.11.2015 г. № 09-3242 «О направлении рекомендаций» (вместе Методические рекомендации по проектированию дополнительных общеразвивающих программ (включая разноуровневые программы). – URL: <http://www.consultant.ru>.
- Распоряжение Правительства РФ от 29.05.2015 № 996-р «Об утверждении Стратегии развития воспитания в Российской Федерации на период до 2025 года» .URL: http://www.consultant.ru/document/cons_doc_LAW_180402/
- Концепция общенациональной системы выявления и развития молодых талантов. – URL: http://www.consultant.ru/document/cons_doc_LAW_131119/

Пояснительная записка

Направленность программы – техническая.

Актуальность. Люди постоянно совершенствуют среду своего обитания, дополняя её новыми элементами. В современном мире человека повсюду сопровождают автоматизированные устройства. Самые сложные и умные из этих устройств называются роботами. Так, робототехника постепенно становится частью нашей жизни и востребованным видом деятельности в детском творчестве. С помощью данной программы обучающиеся познакомятся с удивительным миром роботов и разберутся в основах новой прикладной науки – робототехники. Научатся собирать из деталей конструкторов модели робототехнических устройств и программировать их для выполнения заданных действий. Они помогут лучше понять, по каким законам и правилам существует мир реальных машин и механизмов. Занятия робототехникой являются одним из важных способов познания мира машин и механизмов. Это первые шаги младших школьников в самостоятельной деятельности в области техники. Программа предлагает сделать эти шаги посредством проектной деятельности, ведь обучение проектированию позволяет формировать у учащихся такие умения как: планирование своей деятельности и осуществление её в соответствии с выработанным планом; планирование работы другого (других) для достижения определённого результата; анализ имеющихся ресурсов для предстоящей деятельности, включая собственные знания; постановку задач по сформулированной цели для последующего решения; анализ полученных результатов на соответствие требованиям задачи или поставленной цели; предъявление и представление хода проделанной работы и её результата. Таким образом, начальное обучение проектированию, организованное в процессе занятий робототехникой, поможет обучающимся освоить такие способы действия, которые окажутся необходимыми в их будущей жизни.

В основе программы - «Примерная дополнительная общеобразовательная общеразвивающая программа «Робототехника», разработанная и утвержденная МОО СОШ №1 им. Героя Советского Союза Закира Султанова. В рамках освоения содержания программы обучающиеся принимают участие в различных мероприятиях: в конкурсах, соревнованиях, выставках; представляют свои проекты на конференциях различных уровней (внутри детского объединения, в образовательном учреждении, на уровне города).

Адресат программы (целевая группа)

Программа предназначена для детей в возрасте 8 – 12 лет. Одна из особенностей развития мышления в этом возрасте – его образный характер. Дети лучше запоминают то, что сопровождается демонстрацией наглядного материала. Восприятие сложных абстрактных понятий вызывает у них значительные трудности, так как наглядно себе их они не представляют. Кроме того, у них еще недостаточно знаний об общих закономерностях природных явлений и отношений в обществе. Поэтому для развития мышления учащихся на занятиях в первую очередь необходимы наглядность и разделение сложных понятий на отдельные составные части. В этом возрасте формируется формально-логический тип мышления, основанный на рассуждениях, построении логических цепочек, представлении не явных, но возможных свойств предмета или явления, последствий того или иного поступка. Развитию формально-логического мышления способствует освоение ребёнком сравнений, классификаций, способности к анализу и синтезу информации, что происходит в процессе занятий проектной деятельностью. Важными аспектами эмоционального развития личности в этом возрасте является сильная подверженность влиянию авторитета, в роли которого выступает взрослый, устанавливающий определённый порядок (личный пример педагога имеет и воспитательное и мотивационное значение); понимание значимости своих отношений с окружающими. В этом возрасте приобретаются такие черты, как произвольность и

внутреннее планирование действий, ребёнок учится планировать своё время, распределять его между выполнением обязанностей и своими желаниями. В силу своего психического развития дети в 7 – 9 лет не могут длительное время сосредоточивать и удерживать внимание на одном объекте, но уже к 10 – 12 годам объем и устойчивость, переключаемость и концентрация произвольного внимания приближается к характеристикам взрослого человека. Это обязательно учитывается при формировании групп учащихся.

Отличительной особенностью данной программы является включение в образовательный процесс многих предметных областей. При построении модели работа вырабатывается умение решать проблемы из разных областей знаний: теория механики, математика, психология. На занятиях у учащихся вырабатываются такие практические навыки: умение пользоваться разнообразными инструментами и приборами, умение работать с технической литературой, составлять техническую документацию на изделие.

В процессе освоения программы, учащиеся создают действующие экспонаты с искусственным интеллектом. В программе представлена новая методика технического творчества, совмещающая новые образовательные технологии с развитием научно-технических идей и позволяющая организовать высокомотивируемую учебную деятельность в самом современном направлении развития радиоэлектроники – конструирование роботов.

Условия реализации дополнительной общеобразовательной программы.

Условия реализации образовательной деятельности в части определения рекомендуемого режима занятий соответствуют санитарно-эпидемиологическим требованиям к устройству, содержанию и организации режима работы образовательных организаций дополнительного образования детей (СП 2.4.3648-20 "Санитарно-эпидемиологические требования к организациям воспитания и обучения, отдыха и оздоровления детей и молодежи»), а также требованиям к обеспечению безопасности обучающихся согласно нормативно-инструктивным документам Министерства образования РФ, органов управления образования администрации Малопургинского района.

Трудоемкость программы: 36 часов, 1 год обучения

Режим занятий: группы занимаются 1 раз в неделю по 1 часу. Продолжительность занятия – 40 минут, включая перемену 10 минут и физкультминутки (дыхательные упражнения, упражнения для глаз, общая разминка).

Состав групп: разновозрастный, постоянный (младшие школьники).

Количество обучающихся – от 6 человек до 8 человек.

Форма организации деятельности детского объединения: лаборатория.

Форма обучения: очная.

Формы занятий:

- занятие-практикум;
- занятие – эксперимент;
- занятие – творческая мастерская;
- тренировочные занятия;
- публичная и стендовая презентация (моделей, проектов);
- итоговые учебные занятия (по разделам программы);
- занятие – соревнование;
- виртуальная экскурсия;
- защита творческих проектов.

При организации самостоятельной работы и работы по индивидуальным учебным заданиям используются такие формы занятий: инструктаж, консультации, разработка и реализация индивидуальных творческих и исследовательских проектов.

Цель и задачи программы

Цель: развитие творческих способностей младших школьников в процессе создания роботов средствами конструирования, программирования и проектной деятельности.

Задачи:

- познакомить обучающихся с конструктором КЛИК: деталями, устройствами, механизмами и средой программирования КЛИК;
- сформировать навыки творческой проектной деятельности (создание проекта, подготовка презентации и защита проекта) с целью участия в соревнованиях по робототехнике;
- развивать умения учебного сотрудничества, коммуникации и рефлексии;
- способствовать освоению и принятию обучающимися общественно признанных социальных норм в культуре поведения, общения, отношения к базовым ценностям.

Планируемые результаты

Личностными результатами изучения курса является демонстрация обучающимися устойчивого интереса к техническому моделированию и робототехнике, мотивированное участие в соревнованиях, конкурсах и проектах, устойчивое следование в поведении социальным нормам и правилам межличностного общения, навыки сотрудничества в разных ситуациях, уважительное отношение к труду.

Метапредметные результаты

Познавательные:

- знает назначение схем, алгоритмов;
- понимает информацию, представленную в форме схемы;
- анализирует модель изучаемого объекта;
- использует информацию, исходя из учебной задачи;
- запрашивает информацию у педагога.

Коммуникативные:

- устанавливает коммуникацию с участниками образовательной деятельности;
- задаёт вопросы;
- реагирует на устные сообщения;
- представляет требуемую информацию по запросу педагога;
- использует умение излагать мысли в логической последовательности;
- отстаивает свою точку зрения;
- взаимодействует со взрослыми и сверстниками в учебной деятельности;
- умеет выполнять отдельные задания в групповой работе.

Регулятивные:

- определяет цели и следует им в учебной деятельности;
- составляет план деятельности и действует по плану;
- действует по заданному образцу или правилу, удерживает правило, инструкцию во времени;
- контролирует свою деятельность и оценивает её результаты;
- целеустремлен и настойчив в достижении целей, готов к преодолению трудностей;
- адекватно воспринимает оценку деятельности;
- демонстрирует волевые качества.

Предметные результаты (по профилю программы):

- умеет включить (выключить) компьютер, работать периферийными
- устройствами, находит на рабочем столе нужную программу;
- знает, что такое робот, правила робототехники;
- классифицирует роботов (бытовой, военный, промышленный, исследователь);
- знает историю создания конструктора КЛИК, особенности соединения деталей;
- называет детали, устройства и датчики конструктора КЛИК, знает их назначение;
- знает номера, соответствующие звукам и картинкам;
- знает виды передач;
- собирает модель робота по схеме;
- составляет простейший алгоритм поведения робота;
- имеет представление о среде программирования КЛИК, палитре, использует блоки программ, входы для составления простейших программ для управления роботом;
- создает при помощи блоков программ звуковое и визуальное сопровождение работы робота;
- имеет представление об этапах проектной деятельности, презентации и защите проекта по плану в устной форме;
- имеет опыт участия в соревнованиях по робототехнике в составе группы.

Работа с родителями.

Цель: Сотрудничество педагога и родителей в процессе воспитания личностных качеств учащихся и их творческой самореализации.

Формы:

- индивидуальная работа с родителями (консультирование; совместный поиск методов и средств воспитания, вовлечение родителей в образовательный процесс (подготовка к соревнованиям, подготовка проектных работ);
- с коллективом родителей (участие и помощь родителей при проведении праздников и других массовых мероприятий; родительские собрания, дни открытых дверей).

Учебный план

№ п/п	Название разделов и тем	Количество часов			Форма контроля
		Всего	Теория	Практика	
1.	Вводное занятие	1	1	–	Педагогическое наблюдение, рефлексия
2.	Изучение состава конструктора КЛИК.	4	2	2	педагогическое наблюдение, рефлексия.
3.	Изучение моторов и датчиков.	4	2	2	самооценка, рефлексия.
4.	Конструирование робота.	9	2	7	самооценка, самооценка, рефлексия.
5.	Создание простых программ через меню контроллера.	3	1	2	самооценка, самооценка, рефлексия.
6.	Знакомство со средой программирования КЛИК.	6	2	4	самооценка, самооценка, рефлексия.
7.	Изучение подъемных механизмов и перемещений объектов.	5	2	3	самооценка, самооценка, рефлексия.
8.	Учебные соревнования.	1	-	1	самооценка, самооценка, рефлексия.
9.	Творческие проекты.	2	1	1	самооценка, самооценка, рефлексия.
10.	Заключительное занятие. Подведение итогов.	1	-	1	самооценка, самооценка, рефлексия.
Итого		36	13	23	

Содержание программы

Раздел 1. Вводное занятие.

Деятельность обучающихся:

Показ презентации «Образовательная робототехника с конструктором КЛИК». Планирование работы на учебный год. Беседа о технике безопасной работы и поведении в кабинете и учреждении. Вводный и первичный инструктаж на рабочем месте для обучающихся.

Форма организации учебного занятия: круглый стол.

Формы контроля: педагогическое наблюдение, рефлексия.

Раздел 2. Изучение состава конструктора КЛИК.

Тема 2.1. Конструктор КЛИК и его программное обеспечение. Деятельность обучающихся:

Знакомство с перечнем деталей, декоративных и соединительных элементов и систем передвижения. Ознакомление с примерными образцами изделий конструктора КЛИК. Просмотр вступительного видеоролика. Беседа: «История робототехники и её виды». Актуальность применения роботов. Конкурсы, состязания по робототехнике. Правила работы с набором-конструктором КЛИК и программным обеспечением. Основные составляющие среды конструктора. Сортировка и хранение деталей

конструктора в контейнерах набора. Тестовое практическое творческое задание. Формы и виды контроля: Входной контроль знаний на начало учебного года. Тестирование. Оценка качества теста и изделий.

Тема 2.2. Основные компоненты конструктора КЛИК. Деятельность обучающихся:

Изучение набора, основных функций деталей и программного обеспечения конструктора КЛИК. Планирование работы с конструктором. Электронные компоненты конструктора. Начало работы.

Форма организации учебного занятия: практическое занятие.

Формы контроля: педагогическое наблюдение, рефлексия.

Тема 2.3. Сборка робота на свободную тему. Демонстрация. Деятельность обучающихся:

Сборка модулей (средний и большой мотор, датчики расстояния, цвета и силы). Изучение причинно-следственных связей. Сборка собственного робота без инструкции. Учим роботов двигаться. Демонстрация выполненной работы. Взаимооценка, самооценка.

Форма организации учебного занятия: практическое занятие.

Формы контроля: педагогическое наблюдение, рефлексия.

Раздел 3. Изучение моторов и датчиков.

Тема 3.1. Изучение и сборка конструкций с моторами. Деятельность обучающихся:

Обсуждение целей и задач занятия. Внешний вид моторов. Конструирование экспресс-бота. Понятие сервомотор. Устройство сервомотора. Порты для подключения сервомоторов. Положительное и отрицательное движение мотора. Определение направления движения моторов. Блоки «Большой мотор» и «Средний мотор». Выбор порта, выбор режима работы (выключить, включить, включить на количество секунд, включить на количество градусов, включить на количество оборотов), мощность двигателя. Выбор режима остановки мотора. Презентация работы. Взаимооценка, самооценка.

Форма организации учебного занятия: творческий практикум.

Формы контроля: самооценка, рефлексия.

Тема 3.2. Изучение и сборка конструкций с датчиком расстояния. Деятельность обучающихся:

Обсуждение целей и задач занятия. Понятие «датчик расстояния» и их виды. Устройство датчика расстояния и принцип работы. Выбор порта и режима работы. Сборка простых конструкций с датчиками расстояний. Презентация работы. Взаимооценка, самооценка.

Форма организации учебного занятия: творческий практикум.

Формы контроля: самооценка, рефлексия.

Тема 3.3. Изучение и сборка конструкций с датчиком касания. Деятельность обучающихся:

Обсуждение целей и задач занятия. Внешний вид. Режим измерения. Режим сравнения. Режим ожидания. Изменение в блоке ожидания. Работа блока переключения с проверкой состояния датчика касания. Сборка простых конструкций с датчиком касания. Презентация работы. Взаимооценка, самооценка.

Форма организации учебного занятия: творческий практикум.

Формы контроля: самооценка, рефлексия.

Тема 3.4. Изучение и сборка конструкций с датчиком цвета. Деятельность

обучающихся:

Обсуждение целей и задач занятия. Датчик цвета предмета. Внешний вид датчика и его принцип работы. Междисциплинарные понятия: причинно- следственная связь. Изучение режимов работы датчика цвета. Сборка простых конструкций с датчиками цвета. Презентация работы. Взаимооценка, самооценка.

Форма организации учебного занятия: практическое занятие.

Формы контроля: самооценка, рефлексия.

Раздел 4. Конструирование робота.

Тема 4.1. Сборка механизмов без участия двигателей и датчиков по инструкции.

Деятельность обучающихся:

Обсуждение целей и задач занятия. Изучение механизмов. Первые шаги. Зубчатые колеса. Промежуточное зубчатое колесо. Коронные зубчатые колеса. Понижающая зубчатая передача. Повышающая зубчатая передача. Шкивы и ремни. Перекрестная ременная передача. Снижение, увеличение скорости. Червячная зубчатая передача, кулачок, рычаг. Сборка простых конструкций по инструкции. Презентация работы. Взаимооценка, самооценка.

Форма организации учебного занятия: тренировочное занятие.

Формы контроля: самооценка, рефлексия.

Тема 4.2. Конструирование простого робота по инструкции. Деятельность обучающихся:

Обсуждение целей и задач занятия. Разбор инструкции. Сборка робота по инструкции. Разбор готовой программы для робота. Запуск робота на соревновательном поле. Доработка. Презентация работы. Взаимооценка, самооценка.

Форма организации учебного занятия: тренировочное занятие.

Формы контроля: самооценка, взаимооценка, рефлексия.

Тема 4.3. Сборка механизмов с участием двигателей и датчиков по инструкции.

Деятельность обучающихся:

Обсуждение целей и задач занятия. Разбор инструкции. Обсуждение с учащимися результатов работы. Актуализация полученных знаний раздела 3. Сборка различных механизмов с участием двигателей и датчиков по инструкции. Презентация работы. Взаимооценка, самооценка.

Форма организации учебного занятия: тренировочное занятие.

Формы контроля: самооценка, взаимооценка, рефлексия.

Тема 4.4. Конструирование робота-тележки. Деятельность обучающихся:

Обсуждение целей и задач занятия. Разбор инструкции. Обсуждение с учащимися результатов работы. Сборка простого робота-тележки. Улучшение конструкции робота. Обсуждение возможных функций, выполняемых роботом-тележкой. Презентация работы. Взаимооценка, самооценка.

Форма организации учебного занятия: творческий практикум.

Формы контроля: самооценка, взаимооценка, рефлексия.

Раздел 5. Создание простых программ через меню контроллера.

Тема 5.1 Понятие «программа», «алгоритм». Написание простейших программ для робота по инструкции.

Деятельность обучающихся:

Обсуждение целей и задач занятия. Алгоритм движения робота по кругу, вперед-

назад, «восьмеркой» и пр. Написание программы по образцу для движения по кругу через меню контроллера. Запуск и отладка программы. Написание других простых программ на выбор учащихся и их самостоятельная отладка. Презентация работы. Взаимооценка, самооценка.

Форма организации учебного занятия: тренировочное занятие.

Формы контроля: самооценка, взаимооценка, рефлексия.

Тема 5.2 Написание программ для движения робота через меню контроллера.

Деятельность обучающихся:

Обсуждение целей и задач занятия. Характеристики микрокомпьютера КЛИК. Установка аккумуляторов в блок микрокомпьютера. Технология подключения к микрокомпьютеру (включение и выключение, загрузка и выгрузка программ, порты USB, входа и выхода). Интерфейс и описание КЛИК (пиктограммы, функции, индикаторы). Главное меню микрокомпьютера (мои файлы, программы, испытай меня, вид, настройки). Создание пробных программ для робота через меню контроллера. Презентация работы. Взаимооценка, самооценка.

Форма организации учебного занятия: творческий практикум.

Формы контроля: самооценка, взаимооценка, рефлексия.

Раздел 6. Знакомство со средой программирования КЛИК.

Тема 6.1. Понятие «среда программирования», «логические блоки».

Деятельность обучающихся:

Понятие «среда программирования», «логические блоки». Показ написания простейшей программы для робота. Интерфейс программы КЛИК и работа с ним. Написание программы для воспроизведения звуков и изображения по образцу. Презентация работы. Взаимооценка, самооценка.

Форма организации учебного занятия: творческий практикум.

Формы контроля: самооценка, взаимооценка, рефлексия.

Тема 6.2. Интерфейс среды программирования КЛИК и работа с ней.

Деятельность обучающихся:

Общее знакомство с интерфейсом ПО. Изучение вкладок: Самоучитель. Панель инструментов. Палитра команд. Рабочее поле. Окно подсказок. Окно микрокомпьютера КЛИК. Панель конфигурации.

Форма организации учебного занятия: творческий практикум.

Формы контроля: самооценка, взаимооценка, рефлексия.

Тема 6.3. Написание программ для движения робота по образцу.

Запуск и отладка программ.

Деятельность обучающихся:

Обсуждение целей и задач занятия. Понятие «синхронность движений», «часть и целое». Сборка модели Робота-танцора. Экспериментирование с настройками времени, чтобы синхронизировать движение ног с миганием индикатора на Хабе. Добавление движений для рук Робота-танцора. Добавление звукового ритма. Программирование на движение с регулярными интервалами. Презентация работы. Взаимооценка, самооценка.

Форма организации учебного занятия: творческий практикум.

Формы контроля: самооценка, взаимооценка, рефлексия.

Тема 6.4. Написание собственной программы для движения робота.

Деятельность обучающихся:

Обсуждение целей и задач занятия. Обсуждение методов поиска ошибок. Работа с

«Карточками ошибок». Конструирование транспортировочной тележки. Запуск программы. Обнаружение в программе нескольких ошибок, которые необходимо исправить. Подготовка списка всех найденных ошибок. Написание собственной программы, выполняющую которую тележка бы двигалась по определенному пути. Документирование изменений и улучшения программы. Презентация работы. Взаимооценка, самооценка.

Форма организации учебного занятия: тренировочное занятие.

Формы контроля: самооценка, взаимооценка, рефлексия.

Раздел 7. Изучение подъемных механизмов и перемещений объектов.

Тема 7.1. Подъемные механизмы. Деятельность обучающихся:

Обсуждение целей и задач занятия. Подъемные механизмы в жизни. Обсуждение с учащимися результатов испытаний. Конструирование подъемного механизма. Запуск программы, чтобы понять, как работают подъемные механизмы. Захват предметов одинакового веса, но разного размера (Испытание № 1). Подъем предметов одинакового размера, но разного веса (Испытание № 2). Внесение результатов испытаний в таблицу. Презентация работы. Взаимооценка, самооценка.

Форма организации учебного занятия: творческий практикум.

Формы контроля: самооценка, взаимооценка, рефлексия.

Тема 7.2. Перемещение объектов. Деятельность обучающихся:

Обсуждение целей и задач занятия. Перемещение объектов в жизни. Обсуждение с учащимися результатов испытаний. Конструирование устройства управления и два захвата. Запуск программы, чтобы понять, как работают захваты. Захват предметов одинакового веса, но разного размера (Испытание № 1). Захват предметов одинакового размера, но разного веса (Испытание № 2). Внесение результатов испытаний в таблицу. Презентация работы. Взаимооценка, самооценка.

Форма организации учебного занятия: творческий практикум.

Формы контроля: самооценка, взаимооценка, рефлексия.

Тема 7.3. Конструирование собственного робота для перемещения объектов и написание программы.

Деятельность обучающихся:

Обсуждение целей и задач занятия. Сборка и программирование модели «Вилочный погрузчик». Разработка простейшей программы для модели. Изменение программы работы готовой модели. Сборка модели с использованием инструкции по сборке, набор на компьютере программы, подключение модели к компьютеру и запуск программы. Презентация работы. Взаимооценка, самооценка.

Форма организации учебного занятия: практическое занятие.

Формы контроля: самооценка, взаимооценка, рефлексия.

Раздел 8. Учебные соревнования.

Тема 8.1 Учебное соревнование: Катаемся. Деятельность обучающихся:

Обсуждение целей и задач занятия. Гироскопический датчик. Изучение разных аспектов движения Тренировочной приводной платформы, используя различные подпрограммы. Беседа: что такое псевдокод и как его можно использовать для планирования программ. Обсуждение тактики учащихся, используемой в их любимом виде спорта; перечисление всех движений, которые, по их мнению, может выполнять Приводная платформа. Сборка Тренировочной приводной платформы. Изменение параметров используемых программных блоков и наблюдение, к чему это приведёт. Написание программы, выполняющую которую Приводная платформа будет двигаться по квадратной траектории. Соревнование по навигации. Взаимооценка, самооценка.

Форма организации учебного занятия: практическое занятие.

Формы контроля: самооценка, взаимооценка, рефлексия.

Тема 8.2. Учебное соревнование: Игры с предметами. Деятельность обучающихся:

Обсуждение целей и задач занятия. Обсуждение, как можно использовать датчик расстояния для измерения дистанции. Обсуждение соревнований роботов и возможностей научить их отыскивать и перемещать предметы. Знакомство с положением о соревнованиях. Сборка Тренировочной приводной платформы, манипулятора, флажка и куба. Испытание двух подпрограмм для остановки Приводной платформы перед флажком, чтобы решить, какая из них эффективнее. Добавление нескольких программных блоков, чтобы опустить манипулятор Приводной платформы ниже, захватить куб и поставить его на расстоянии по меньшей мере 30 см от флажка. Эстафетная гонка. Взаимооценка, самооценка.

Форма организации учебного занятия: практическое занятие.

Формы контроля: самооценка, взаимооценка, рефлексия.

Тема 8.3. Учебное соревнование: Обнаружение линий. Деятельность обучающихся:

Обсуждение целей и задач занятия. Датчик цвета. Обсуждение, каким образом датчик цвета обнаруживает черную линию. Обсуждение площадок для соревнований и линий, которые на них используются. Различные виды линий и их пересечений: тонкие линии, прямые углы, Т-образные пересечения, прерывистые линии, черные линии, пересекаемые цветными линиями. Сборка Тренировочной приводной платформы с датчиком цвета. Воспроизведение первой подпрограммы, чтобы заставить Тренировочную приводную платформу проехать вперед и остановиться перпендикулярно черной линии. Воспроизведение следующей подпрограммы и описание увиденного. Создание программы, выполняющую которую Приводная платформа будет двигаться вдоль черной линии. Оптимизация подпрограммы. Презентация работы. Взаимооценка, самооценка.

Форма организации учебного занятия: практическое занятие.

Формы контроля: самооценка, взаимооценка, рефлексия.

Тема 8.4. Учебное соревнование: Лабиринт. Деятельность обучающихся:

Обсуждение целей и задач занятия. Датчик расстояния. Сборка робота с датчиками расстояния. Программирование робота по блокам: движение робота в зависимости от показаний датчика расстояния. Тестирование готового продукта. Доработка. Проведение учебного соревнования. Презентация работы. Взаимооценка, самооценка.

Форма организации учебного занятия: практическое занятие.

Формы контроля: самооценка, взаимооценка, рефлексия.

Раздел 9. Творческие проекты. Тема 9.1. Парад игрушек.

Деятельность обучающихся:

Обсуждение целей и задач занятия. Распределение на группы.

Работа над творческим проектом: Сборка робота на тему «Парад игрушек». Создание программы. Создание презентации. Тестирование готового продукта. Доработка. Презентация работы. Взаимооценка, самооценка. Рефлексия.

Форма организации учебного занятия: практическое занятие.

Формы контроля: самооценка, взаимооценка, рефлексия.

Тема 9.2. Умный дом.

Деятельность обучающихся:

Обсуждение целей и задач занятия. Распределение на группы (смена состава групп).

Работа над творческим проектом: Сборка робота на тему «Умный дом». Создание программы. Создание презентации. Тестирование готового продукта. Доработка. Презентация работы. Взаимооценка, самооценка. Рефлексия.

Форма организации учебного занятия: практическое занятие.

Формы контроля: самооценка, взаимооценка, рефлексия.

Тема 9.3. Здоровый образ жизни. Деятельность обучающихся:

Обсуждение целей и задач занятия. Распределение на группы (смена состава групп). Работа над творческим проектом: Сборка робота на тему «Здоровый образ жизни». Создание программы. Создание презентации. Тестирование готового продукта. Доработка. Презентация работы. Взаимооценка, самооценка. Рефлексия.

Форма организации учебного занятия: практическое занятие.

Формы контроля: самооценка, взаимооценка, рефлексия.

Тема 9.4. Спасаем экологию. Деятельность обучающихся:

Обсуждение целей и задач занятия. Распределение на группы (смена состава групп). Работа над творческим проектом: Сборка робота на тему «Спасаем экологию». Создание программы. Создание презентации. Тестирование готового продукта. Доработка. Презентация работы. Взаимооценка, самооценка. Рефлексия.

Форма организации учебного занятия: практическое занятие.

Формы контроля: самооценка, взаимооценка, рефлексия.

Тема 9.5. Школьный помощник.**Деятельность обучающихся:**

Обсуждение целей и задач занятия. Распределение на группы (смена состава групп). Работа над творческим проектом: Сборка робота на тему «Школьный помощник». Создание программы. Создание презентации. Тестирование готового продукта. Доработка. Презентация работы. Взаимооценка, самооценка. Рефлексия.

Форма организации учебного занятия: практическое занятие.

Формы контроля: самооценка, взаимооценка, рефлексия.

10. Заключительное занятие. Подводим итоги. Деятельность обучающихся:

Конструирование робототехнических проектов. Построение пояснительных моделей и проектных решений. Разработка собственной модели с учётом особенностей формы и назначения проекта. Оценка результатов изготовленных моделей. Документирование и демонстрация работоспособности моделей. Использование панели инструментов при программировании. Исследование в виде табличных или графических результатов и выбор настроек. Формы и виды контроля: Защита итогового творческого проекта.

Форма организации учебного занятия: обобщающее занятие.

Формы контроля: самооценка, взаимооценка, рефлексия.

Календарный учебный график.

Полугодие	Месяц	Недели обучения	Даты учебных недель	Год обучения
1 полугодие	Сентябрь	1	01-04.09	У,
		2	05-11.09	У, ВА
		3	12-18.09	У
		4	19-25.09	У
	Октябрь	5	26.09-02.10	У
		6	03-09.10	У
		7	10-16.10	У
		8	17-23.10	У
		9	24-30.10	У
	Ноябрь	10	31-02.11	У
		11	07-13.11	У
		12	14-20.11	У
		13	21-27.11	У
	Декабрь	14	28.10-04.12	У
		15	05-11.12	У, ПА
		16	12-18.12	У
		17	19-25.12	У
		18	26-31.12	У, ИА
2 полугодие	Январь	19	9-15.01	У, ВА
		20	16-22.01	У
		21	23-29.01	У
	Февраль	22	30.01-05.02	У
		23	06-12.02	У
		24	13-19.02	У
		25	20-26.02	У
	Март	26	27.02-05.03	У
		27	06-12.03	У
		28	13-19.03	У
		29	20-26.03	У
	Апрель	30	27.03-02.04	У
		31	03-09.04	У
		32	10-16.04	У
		33	17-23.04	У
		34	24-30.04	У
Май	35	1-07.05	У	
	36	8-14.05	У	
	37	15-21.05	У	
	38	22-31.05	У, ИА	
	Всего учебных недель			36
	Всего часов по программе			36
	Дата учебного года			01.09.2022 г.
	Дата окончания учебного года			31.05.2023 г.

Условные обозначения:

У – учебная неделя

П – праздничная неделя

ВА – входная аттестация

ПА – промежуточная аттестация

ИА – итоговая аттестация

Контрольно-измерительные материалы

Для управления качеством дополнительной общеобразовательной общеразвивающей программы осуществляется входящий, текущий, промежуточный и итоговый контроль за достижением планируемых результатов.

Входящий контроль проводится в форме беседы в начале учебного года для определения уровня знаний и умений детей на момент начала освоения программы.

Текущий контроль в виде промежуточного контроля проводится после изучения основных тем для оценки степени и качества усвоения учащимися материала данной программы.

Итоговый контроль проводится по итогам освоения программы целом для определения изменения уровня развития детей, их творческих способностей, определения образовательных результатов. Итоговый контроль осуществляется в форме защиты творческого проекта

Оценочные материалы:

Промежуточная аттестация:

- практическая часть: в виде мини-соревнований по заданной категории.

Минимальное количество – 6 баллов

Критерии оценки:

- конструкция робота;
- написание программы;
- командная работа;
- выполнение задания по данной категории.

Каждый критерий оценивается в 3 балла.

1-5 балла (минимальный уровень) – частая помощь педагога, непрочная конструкция робота, неслаженная работа команды, не выполнено задание.

6-9 баллов (средний уровень) – редкая помощь педагога, конструкция робота с незначительными недочетами, задание выполнено с ошибками.

10-12 баллов (максимальный уровень) – крепкая конструкция робота, слаженная работа команды, задание выполнено правильно.

Итоговая аттестация:

- практическая часть: в виде защиты проекта по заданной теме.

Минимальное количество – 6 баллов.

Критерии оценки:

- конструкция робота и перспективы его массового применения;
- написание программы с использованием различных блоков;
- демонстрация робота, креативность в выполнении творческих заданий, презентация.

Каждый критерий оценивается в 4 балла.

1-5 балла (минимальный уровень) – частая помощь педагога, непрочная конструкция робота, неслаженная работа команды, не подготовлена презентация.

6-9 баллов (средний уровень) – редкая помощь педагога, конструкция робота с незначительными недочетами.

10-12 баллов (максимальный уровень) – крепкая конструкция робота, слаженная работа команды, демонстрация и презентация выполнена всеми участниками команды.

Входной тест.

1. Для обмена данными между Aurdino Uno блоком и компьютером используется...

- a) WiMAX
- b) PCI порт

- c) WI-FI
- d) USB порт

2. Верным является утверждение...

- a) блок Aurdino Uno имеет 5 выходных и 4 входных порта
- b) блок Aurdino Uno имеет 2 входных и 4 выходных порта
- c) блок Aurdino Uno имеет 4 входных и 4 выходных порта
- d) блок Aurdino Uno имеет 2 выходных и 4 входных порта

3. Устройством, позволяющим роботу определить расстояние до объекта и реагировать на движение, является...

- a) Ультразвуковой датчик
- b) Датчик звука
- c) Датчик цвета
- d) Гироскоп

4. Сервомотор – это...

- a) устройство для определения цвета
- b) устройство для движения робота
- c) устройство для проигрывания звука
- d) устройство для хранения данных

5. К основным типам деталей набора КЛИК относятся...

- a) шестеренки, болты, шурупы, балки
- b) балки, штифты, втулки, фиксаторы
- c) балки, втулки, шурупы, гайки
- d) штифты, шурупы, болты, пластины

6. Для подключения датчика к Aurdino Uno требуется подсоединить один конец кабеля к датчику, а другой...

- a) к одному из входных (1,2,3,4) портов Aurdino Uno
- b) оставить свободным
- c) к аккумулятору
- d) к одному из выходных (A, B, C, D) портов Aurdino Uno

7. Для подключения сервомотора к Aurdino Uno требуется подсоединить один конец кабеля к сервомотору, а другой...

- a) к одному из выходных (A, B, C, D) портов Aurdino Uno
- b) в USB порт Aurdino Uno
- c) к одному из входных (1,2,3,4) портов Aurdino Uno
- d) оставить свободным

8. Блок «независимое управление моторами» управляет...

- a) двумя сервомоторами
- b) одним сервомотором
- c) одним сервомотором и одним датчиком

9. Наибольшее расстояние, на котором ультразвуковой датчик может обнаружить объект...

- a) 50 см.
- b) 100 см.
- c) 3 м.
- d) 250 см.

10. Для движения робота вперед с использованием двух сервомоторов нужно...

- a) задать положительную мощность мотора на блоке «Рулевое управление»
- b) задать отрицательную мощность мотора на блоке «Рулевое управление»
- c) задать положительную мощность мотора на блоке «Большой мотор»
- d) задать отрицательную мощность мотора на блоке «Большой мотор»

11. Для движения робота назад с использованием двух сервомоторов нужно...

- a) задать положительную мощность мотора на блоке «Рулевое управление»

- b) задать отрицательную мощность мотора на блоке «Рулевое управление»
- c) задать положительную мощность мотора на блоке «Большой мотор»
- d) *задать отрицательную мощность мотора на блоке «Большой мотор»*

Итоговый тест содержит задания по всем темам, изученным в течение учебного года. Тест содержит закрытые (с выбором ответа) вопросы, скомпонованные в три блока. Блоки 1 и 2 включают общие теоретические вопросы. В первом блоке необходимо выбрать только один единственно верный ответ из предложенных. Во втором блоке учащемуся нужно указать, какие из перечисленных вариантов являются верными, какие - неверными. Блок 3 включает в себя практическое задание по конструированию, выполнять которое необходимо из деталей базового набора, после чего собранную модель необходимо запрограммировать в приложении «Lego WeDo 2.0», изученным тестируемым в течение года.

Цель данного теста – проверка (контроль) усвоенных обучающимися знаний и навыков по модулю «Техническое моделирование робототехника».

Система оценивания

Блок 1.

Максимальный результат – 20 баллов.

Блок состоит из 20 теоретических вопросов. При указании правильного ответа, тестируемый получает 1 балл, неправильного – 0 баллов.

Блок 2.

Максимальный результат – 30 баллов.

Блок содержит 7 верных утверждений и 8 неверных. За каждую верную отметку начисляется 2 балла.

Блок 3.

Максимальный результат – 50 баллов.

За каждый из критериев выставляются баллы (от 1 до 10), затем баллы суммируются.

Максимально возможный результат – 100 баллов.

Оценка «Отлично» выставляется в случае, если тестируемый набрал 85 баллов и выше, «Хорошо» – от 60 до 84 баллов, «Удовлетворительно» – от 35 до 59 баллов, «Неудовлетворительно» – меньше 34 баллов.

Инструкция для тестируемого

Тест состоит из трёх блоков. Необходимо выполнить все задания каждого блока.

В блоке 1 нужно выбрать один и только один верный ответ из предложенных вариантов. Для выбора варианта необходимо обвести порядковый номер этого варианта в кружочек.

В блоке 2 следует выбрать ВСЕ правильные ответы, обведя их порядковый номер в кружочек, и зачеркнуть крестиком номер варианта, в котором содержится неверное утверждение.

Блок 3 подразумевает выполнение практического задания (сборка модели и её программирование)

Время выполнения всего теста – 1,5 часа. Время выполнения всех теоретических блоков – 40 минут, практического блока – 50 минут.

В случае, если тестируемый справится с теоретической частью быстрее, чем за 40 минут, он может приступить к выполнению практической части раньше.

По истечении срока, отводимого на блоки 1-2 (40 минут), тестируемый вне зависимости от количества выполненных заданий переходит к блоку 3.

Итоговый тест

ФИО _____

Блок 1. Теоретические вопросы

1. Что такое робототехника?

- а) склад роботов;
- б) наука, изучающая поведение роботов;
- в) наука, занимающаяся разработкой автоматизированных технических систем, то есть роботов;
- г) создание роботов из мусора.

2. Что из перечисленного всегда входит в зубчатую механическую передачу?

- а) шестеренки;
- б) ремень (резинка);
- в) балки;
- г) датчик движения.

3. Что из перечисленного всегда входит в ременную механическую передачу?

- а) шестеренки;
- б) ремень (резинка);
- в) балки;
- г) датчик движения.

4. Сколько положений у датчика наклона?

- а) 3;
- б) 4;
- в) 5;
- г) 6.

5. Какое устройство отвечает за подключение модели к компьютеру?

- а) смартахаб;
- б) мотор;
- в) датчик движения;
- г) датчик наклона.

6. Какое устройство приводит модель в движение?

- а) смартахаб;
- б) мотор;
- в) датчик движения;
- г) датчик наклона.

7. Как называется данная деталь?



- а) ось;
- б) балка;
- в) палка;
- г) штырь.

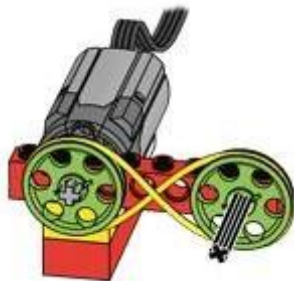
8. Как называется данная деталь?



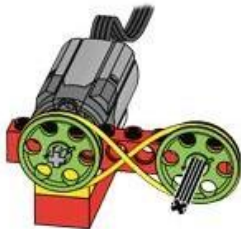
- а) ось;
- б) балка;
- в) палка;
- г) штырь.

9. В какую сторону будут двигаться зеленые колеса в представленной модели при запуске мотора?

- а) они не будут двигаться;
- б) в одну сторону;
- в) будет двигаться только одно колесо;
- г) в разные стороны.

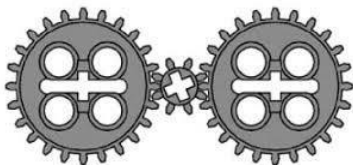


10. С какой скоростью будут двигаться зеленые колеса в представленной модели при запуске мотора?



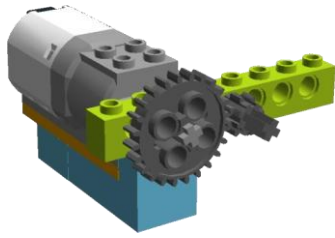
- а) они не будут двигаться;
- б) с одинаковой скоростью;
- в) колесо у мотора будет вращаться быстрее;
- г) колесо у мотора будет вращаться медленнее.

11. Какой вид механической передачи изображен на схеме?



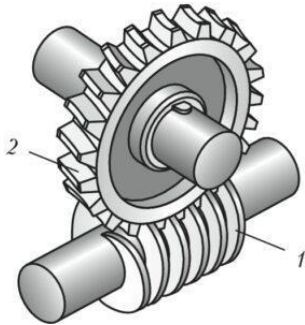
- а) зубчатая повышающая;
- б) зубчатая холостая;
- в) зубчатая понижающая;
- г) червячная.

12. Какой вид механической передачи изображен на схеме?



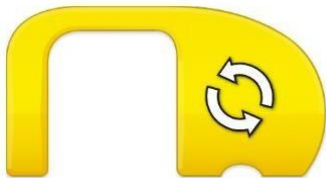
- а) зубчатая повышающая;
- б) зубчатая холостая;
- в) зубчатая понижающая;
- г) червячная.

13. Какой вид механической передачи изображен на схеме?



- а) зубчатая повышающая; б) зубчатая холостая;
- в) зубчатая понижающая; г) червячная.

14. Что выполняет данный программный блок?



- а) повторяет все действия, которые находятся после него;
- б) повторяет все действия, которые находятся до него;
- в) повторяет все действия, которые находятся под ним;
- г) включает программу заново.

15. На какое время при запуске такой программы включится мотор?



- а) на случайное время; б) на одну секунду;

в) на пять минут; г) на три секунды.

Что будет выполняться при запуске данной программы?

а) мотор будет вращаться две секунды с мощностью 10 вправо;



б) мотор будет вращаться две секунды с мощностью 10 по часовой стрелке;
в) мотор будет вращаться 10 секунд с мощностью 2 по часовой стрелке; г) мотор будет вращаться 10 секунд с мощностью 2.

16. В каком случае мотор будет вращаться по часовой стрелке в течение двух секунд?



а) при запуске программы;
б) после нажатия на кнопку смартхаба;
в) как только датчик движения примет новое положение;
г) как только датчик наклона примет положение, соответствующее оранжевому блоку программы.

17. Для чего можно использовать данную программу?



а) для вывода изображения на экран;
б) для дистанционного управления моделью; в) для записи звука и его воспроизведения; г) для остановки робота перед препятствием.

18. Что произойдет с моделью при срабатывании датчика движения?



- а) мотор начнет вращаться по часовой стрелке; б) остановится;
 в) снизится скорость, воспроизведется звук; г) мотор остановится, воспроизведется звук.

19. Для чего можно использовать данную программу?



- а) для вывода цифр на экран;
 б) для перемещения изображения по экрану;
 в) программа будет считать, сколько раз сработает датчик;
 г) программа будет выводить на экран изображения по количеству датчиков в модели.

Блок 2. Основы работы с ПО для создания видеороликов Выберите правильные ответы:

- а) ведущее колесо – то, которое установлено на мотор; б) ведомое колесо – то, которое установлено на мотор;
 в) чтобы запустить модель, нужно нажать кнопку на моторе;
 г) на смартхабе находится фонарик, который можно запрограммировать;
 д) для запуска программы нужно нажать мышкой на блок «Старт»; е) если в модели нет датчика, то она не сможет двигаться;
 ж) датчик наклона определяет, на каком расстоянии до препятствия находится модель;
 з) датчик движения (расстояния) реагирует на любые предметы, которые находятся на расстоянии от 0 до 15 см от него;
 и) в одной модели с одним смартхабом можно использовать два датчика и два мотора;
 к) чтобы подключиться к компьютеру, нужно нажать кнопку на датчике наклона;
 л) в базовом наборе конструктора «КЛИК» находятся смартхаб, мотор, два разных датчика, детали для создания механических передач и прочие стандартные детали «Lego»;
 м) при подключении двух смартхабов к одному компьютеру можно расставить маркеры (цветные квадраты), чтобы эти смартхабы выполняли разные действия;
 н) при сборке модели нельзя использовать детали из других конструкторов «Lego», так как они не смогут соединиться с базовыми деталями набора «КЛИК»;
 о) чтобы остановить движущуюся модель, нужно быстро выдернуть провод мотора из смартхаба или отключить компьютер;
 п) чтобы остановить движущуюся модель, нужно нажать кнопку «Стоп» на компьютере.

Блок 3. Практическая работа

Необходимо собрать и запрограммировать модель на одну из предложенных тем:

- день Космонавтики;
- день Радио;

- День Победы;
- робот-помощник.

Требования к модели и программе:

- 1) Использование в модели хотя бы одной механической передачи.
- 2) Наличие смартаба, мотора и датчика в модели.
- 3) Модель должна выполнять действия, подходящие по смыслу к внешнему виду модели и выбранной теме.
- 4) Наличие в программе блоков для датчика.
- 5) Программа содержит не менее 6 разных блоков.

Время выполнения задания – 50 минут.

Название модели: _____

Ключ к тесту

Блок 1.

Вопрос	1	2	3	4	5	6	7	8	9	10
Ответ	в	а	б	в	а	б	а	б	г	б
Вопрос	11	12	13	14	15	16	17	18	19	20
Ответ	б	а	г	в	а	в	г	б	г	в

Блок 2.

Правильные ответы: а, г, д, з, л, м, п.

Блок 3.

За каждый из критериев выставляются баллы (от 1 до 10), затем баллы суммируются.

Личностные результаты определяются путём педагогического наблюдения, на основании показателей и критериев, представленных в таблице.

Показатели	Критерии		
	Высокий (3 балла)	Средний (2 балла)	Низкий (1 балл)
Проявляет познавательный интерес и активность на учебных занятиях (участие в экспериментах, исследованиях, соревнованиях)	Активно включается в учебную деятельность, проявляет познавательный интерес, участвует в экспериментах и исследованиях	Включается в учебную деятельность после дополнительной мотивации, проявляет познавательный интерес, участвует в экспериментах и исследованиях	Включается в учебную деятельность после дополнительной мотивации, слабо проявляет познавательный интерес, частично участвует в экспериментах и исследованиях

Демонстрирует мотивацию на здоровый образ жизни (правила личной гигиены, организации рабочего места, правила техники безопасности)	После каждой операции наводит порядок на рабочем месте; использует правила безопасной работы, применяет детали конструктора строго по назначению, по окончании работы убирает все детали на место. Содержит в чистоте одежду, руки и лицо.	Не всегда наводит порядок на рабочем столе после конкретного этапа работы; использует правила безопасной работы, применяет детали строго по назначению, но не всегда по окончании работы убирает на место. Не всегда опрятен.	Редко наводит порядок на рабочем столе после конкретного этапа работы; использует правила безопасной работы, но не всегда применяет детали конструктора строго по назначению, по окончании работы не убирает детали конструктора на место. не опрятен.
Демонстрирует общественно признанные нормы в культуре поведения, общения	Уважительно относится ко взрослым (на «Вы»), знает правила такта, не утверждает за	Уважительно относится ко взрослым (на «Вы»), но не всегда тактичен, не	Уважительно относится ко взрослым, но не всегда тактичен, утверждает за
(со сверстниками, взрослыми, малышами)	счет младших, толерантен, дружелюбен, не создает конфликтных ситуаций.	утверждается за счет младших, не всегда толерантен, скорее дружелюбен, не создает конфликтных ситуаций.	счет младших, не всегда толерантен, может создавать конфликтные ситуации.
Связывает свои перспективные планы и интересы с техническим творчеством	Планирует дальнейшее обучение в объединениях технической направленности, связывает свою будущую профессию с техникой.	Планирует дальнейшее обучение в объединениях технической направленности, в определении будущей профессии затрудняется.	Дальнейшее обучение в объединениях технической направленности рассматривает, но не уверен в своём выборе и не связывает своё будущее с техникой
<p>Определение уровня личностных результатов: 10 - 12 баллов – высокий, 5 - 9 баллов – средний, 1 - 4 балла – низкий.</p>			

Условия реализации программы

Материально-техническое обеспечение:

Учебный кабинет, соответствующий санитарно-эпидемиологическим нормам.

Набор для конструирования робототехники КЛИК – 2 шт.

Ноутбук – 20 шт.

Комплект мебели для учителя - 1шт.

Стол ученический 2-ух местный – 10 шт.

№ п/п	Раздел ДООП	Учебно-методическое обеспечение	Информационно-образовательные ресурсы
11	Вводное занятие	м/презентация, инструкции по ТБ	https://learningapps.org/ / тестовые задания
22	Изучение Состава Конструктора КЛИК	Наглядный материал, учебные пособия, сборники упражнений	https://tcheb.ru/planti-grade-machine/ Механизмы Чебышева https://www.youtube.com/watch?v=qpFqyj7JR2I как
3	Изучение моторов и датчиков.	Наглядный материал, дидактические материалы	программировать в легю виду
4	Конструирование робота.	Технологические карты, инструкции, м/презентация	
5	Создание Простых программ через Меню Контроллера	м/презентация, инструкции, Образцы	
6	Знакомство со Средой Программирования КЛИК	м/презентация, дидактические Материалы	
7	Изучение Подъемных механизмов и Перемещений Объектов	Наглядный материал, учебные Задания	
8	Учебные Соревнования	Положение о проведении соревнований, обучающие Видеофрагменты	
9	Творческие Проекты	м/презентация, дидактические материалы	
10	Заключительное занятие.	Защита творческого проекта	

Рабочая программа воспитания, календарный план воспитательной работы

Направление 1. Духовно-нравственное воспитание.

Цель: расширение кругозора школьников

Задачи:

- Самообразование обучающихся;
- Формирование социальной компетентности
- Способствовать воспитанию чувства патриотизма, гордости за свою страну, свой народ;

Сроки	Мероприятия
СЕНТЯБРЬ	
24.09	Пятиминутка «Памятные места родного края»
ОКТЯБРЬ	
15.10	Беседа «Домашнее задание и как мы его выполняем.
НОЯБРЬ	
19.11	Беседа «Посеешь привычку – пожнешь характер»
ДЕКАБРЬ	
17.12	Пятиминутка, посвящённая Дню Героев Отечества.
ЯНВАРЬ	
17.01.	День детских изобретений
ФЕВРАЛЬ	
08.02.	День российской науки
МАРТ	
20.03.	Всемирный день Земли
АПРЕЛЬ	
12.04.	День космонавтики
МАЙ	
09.05.	День Победы

Направление 1. Социальная деятельность.

Цель: расширение кругозора школьников

Задачи:

- Самообразование обучающихся;
- Формирование социальной компетентности
- Способствовать воспитанию чувства патриотизма, гордости за свою страну, свой народ;

Сроки	Мероприятия
СЕНТЯБРЬ	
17.09	Операция «Чистюля»
ОКТАБРЬ	
01.10	Акция «Будьте добрыми и человечными» (День пожилого человека)
НОЯБРЬ	
12.11	Беседа : «Толерантность и Мы»
ДЕКАБРЬ	
10.12	Участие в акции «Покормите птиц зимой»
ЯНВАРЬ	
14.01.	Пятиминутка общения «Жить в мире с собой и другими»
ФЕВРАЛЬ	
11.02.	Операция «Чистюля»
МАРТ	
25.03.	Благотворительная акция « Протяни руку помощи»
АПРЕЛЬ	
29.04.	Операция «Чистюля»
МАЙ	
06.05.	Акция «Георгиевская ленточка»

Направление 1. Спортивно-оздоровительная деятельность.

Цель: расширение кругозора школьников

Задачи:

- Самообразование обучающихся;
- Формирование социальной компетентности
- Способствовать воспитанию чувства патриотизма, гордости за свою страну, свой народ;

Сроки	Мероприятия
СЕНТЯБРЬ	
14.09	Разработка схемы-маршрута «Дом-школа-дом»
ОКТЯБРЬ	
26.10	Беседа «Минусы быстрого питания» Провести инструктаж по технике безопасности во время осенних каникул.
НОЯБРЬ	
23.11	Беседа по ПДД «Движение учащихся группами и в колонне»
ДЕКАБРЬ	
21.12	Беседа «Красивые зубы – залог красоты и здоровья». Провести инструктаж по технике безопасности во время зимних каникул.
ЯНВАРЬ	
25.01.	Пятиминутка общения «Учись быть здоровым» («Как стать Неболейкой»)
ФЕВРАЛЬ	
22.02.	Беседа по ПДД «Предупредительные сигналы водителей»
МАРТ	
22.03.	Беседа «Осторожно, грипп!»
АПРЕЛЬ	
19.04.	Беседа по ПДД «Езда на велосипеде»
МАЙ	
17.05.	Провести инструктаж по технике безопасности во время летних каникул.

Список литературы

Литература для педагога:

1. Белиовская, Л.Г., Белиовский, А.Е. Програмируем микрокомпьютер NXT в LabVIEW. – Москва: ДМК, 2020. - 278 с.;
2. Индустрия развлечений. ПервоРобот. Книга для учителя и сборник проектов. LEGO Group, перевод ИНТ. - 87 с.
3. Книга для учителя по работе с конструктором ПервоРобот LEGO® WeDo™ (LEGO Education WeDo).
4. ЛЕГО-лаборатория (Control Lab):Справочное пособие, - Москва: ИНТ,2018. -150 с.
5. Применение учебного оборудования. Видеоматериалы. – Москва: ПКГ «РОС», 2019. – 143 с.
6. Программное обеспечение LEGO Education NXT v.2.1,2019. – 165 с.
7. Рыкова, Е. А. LEGO-Лаборатория (LEGO Control Lab). Учебно-методическое пособие. – Санкт-Петербург, 2019. - 59 с.
8. Чехлова, А. В., Якушкин, П. А.«Конструкторы LEGO ДАКТА в курсе информационных технологий. Введение в робототехнику». - Москва: ИНТ, 2019. – 523 с.

Литература для обучающихся и родителей:

1. Комарова, Л. Г. «Строим из LEGO» (моделирование логических отношений и объектов реального мира средствами конструктора LEGO). — Москва: «ЛИНКА — ПРЕСС», 2018.
2. Ньютон, С. Брага. Создание роботов в домашних условиях. –Москва: NTPress, 2017. - 345 с.
3. Филиппов, С.А. Робототехника для детей и родителей. – Санкт-Петербург: Наука, 2019. - 195 с.

Электронные образовательные ресурсы:

1. Что такое робототехника [электронный ресурс]: сайт. – Москва, 2022 г.режим доступа: http://vex.examen-technolab.ru/lessons/unit_2_introduction_to_robotics/44/ - свободный.
2. Робототехника для детей [электронный ресурс]: сайт. – Москва, 2022 г. режим доступа: - <https://itec-academy.ru/robototekhnika-dlya-detej> - свободный.